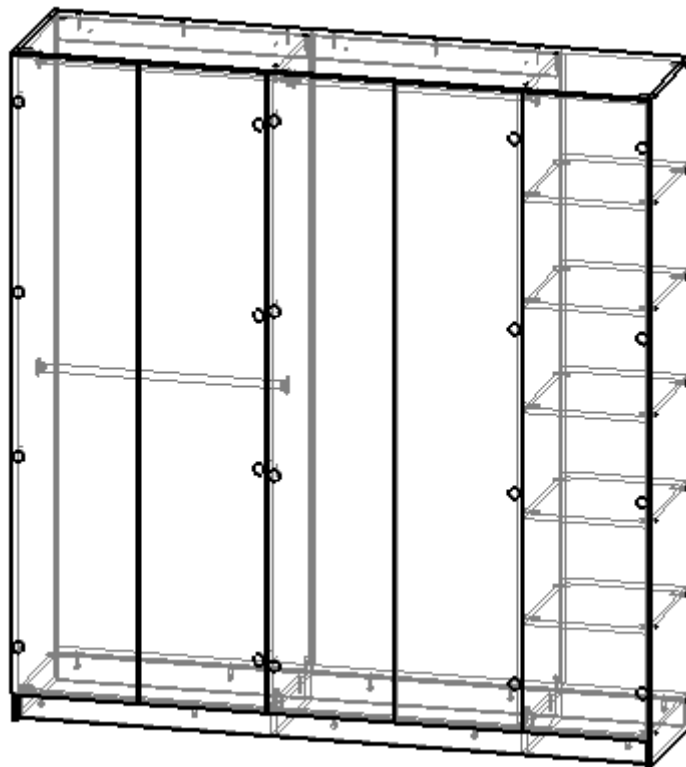
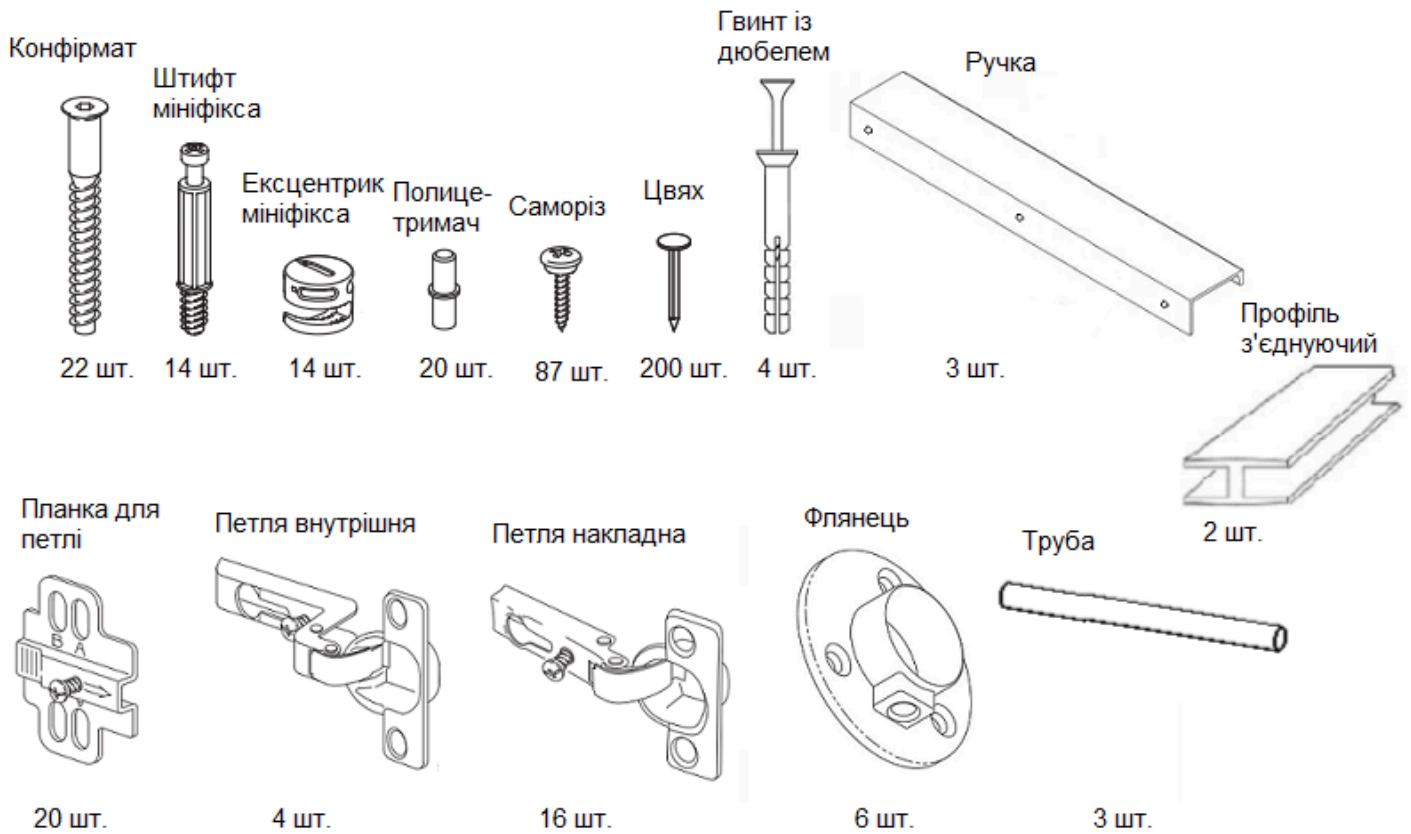


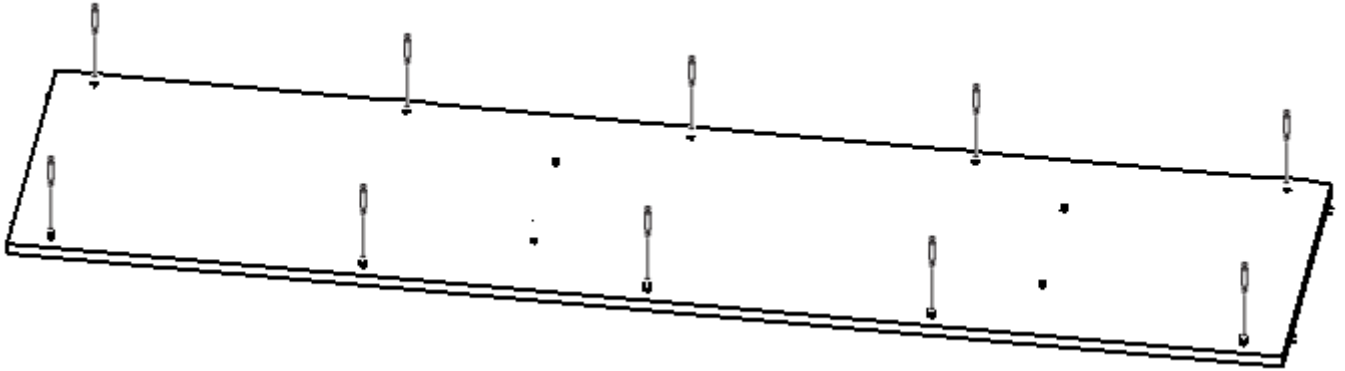
# Шафа Плюс 3



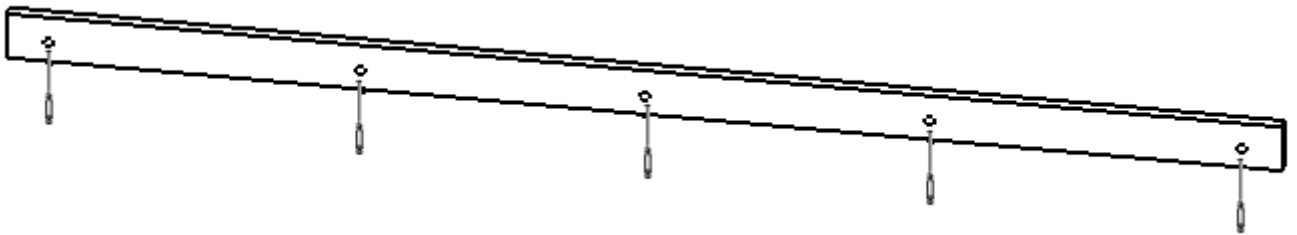
## Фурнітура:



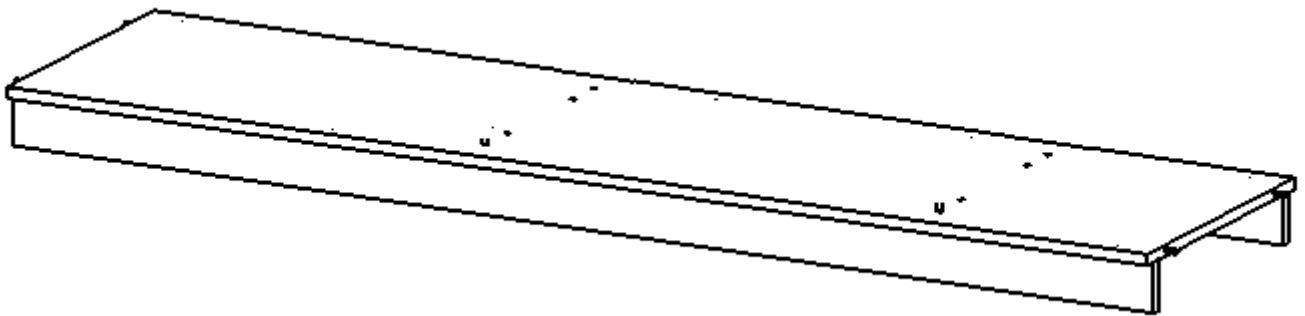
1. У вказані отвори деталі 20.42.11 вкрути штифти мініфіксів



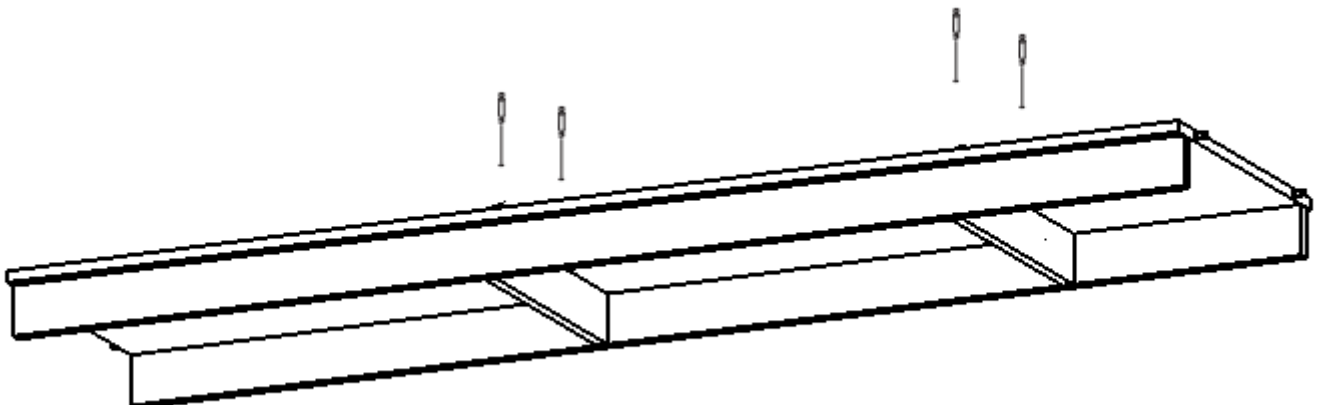
2. У вказані отвори деталей 20.42.10 - 2 шт. встав ексцентрики мініфіксів



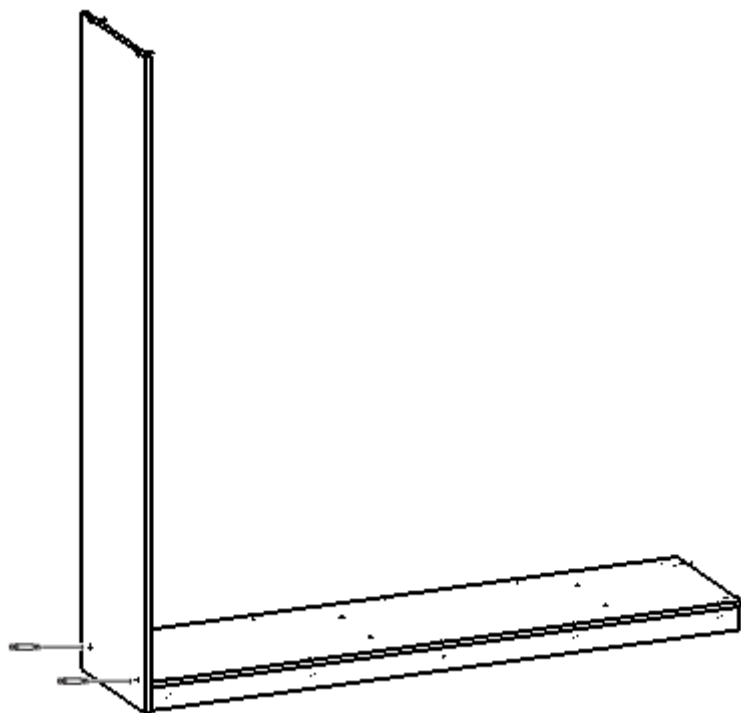
3. З'єднай деталі 20.42.11 і 20.42.12 - 2 шт. перевіри ексцентрики мініфіксів



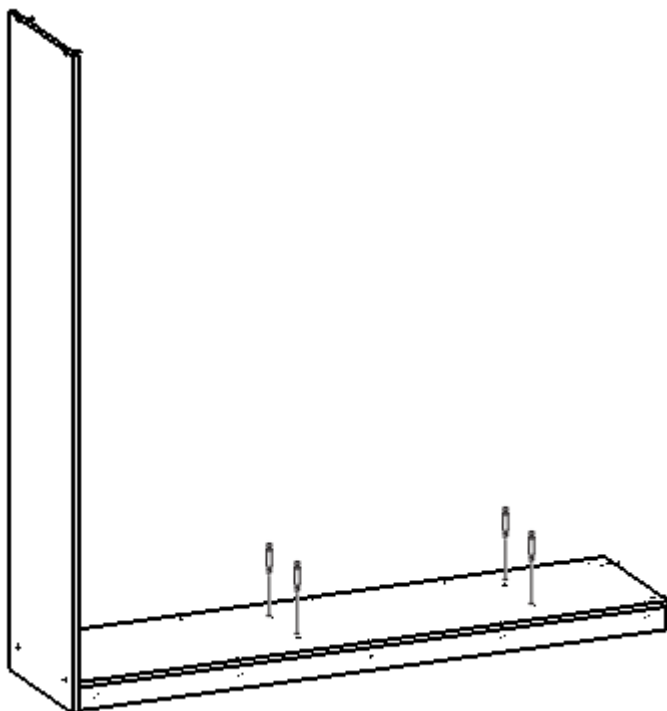
4. За допомогою конфірматів приєднай деталі 20.42.13 - 2 шт. до конструкції



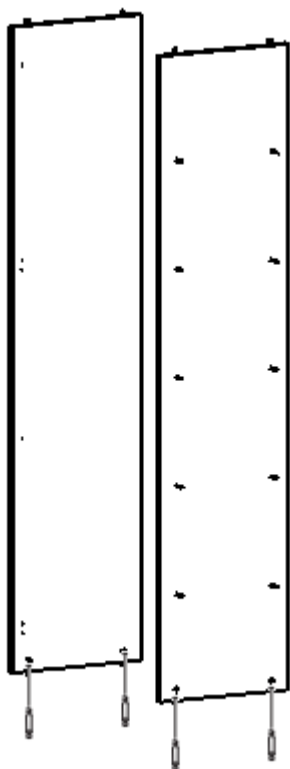
5. За допомогою конфірматів встанови деталь 20.42.15



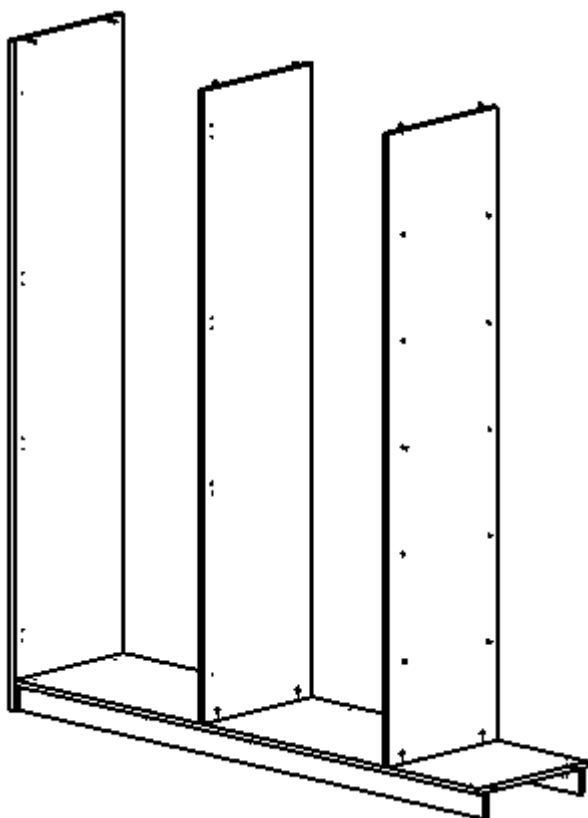
6. У вказані отвори деталі 20.42.11 вкрути штифти



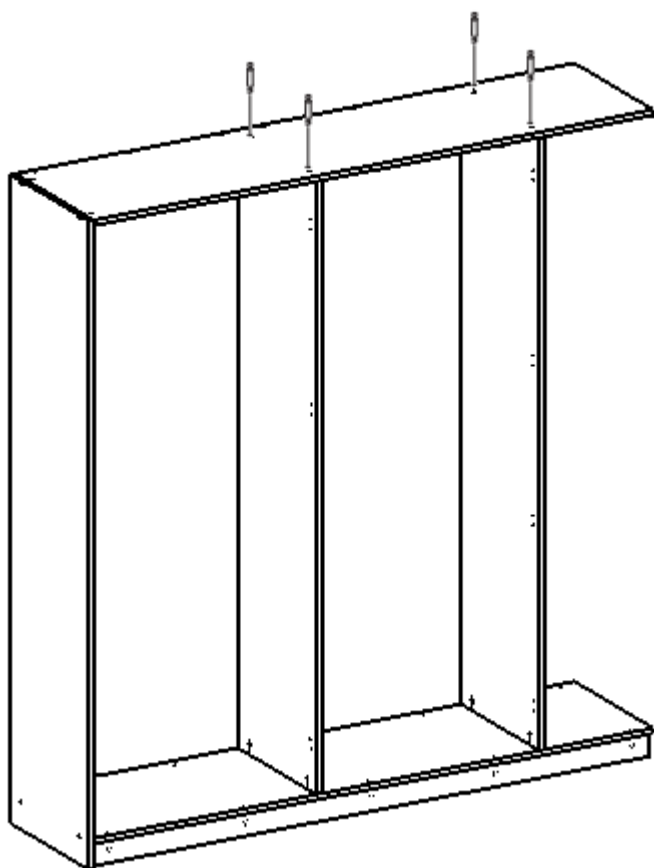
7. У вказані отвори деталей 20.42.06 і 20.42.08 встав ексцентрики мініфіксів



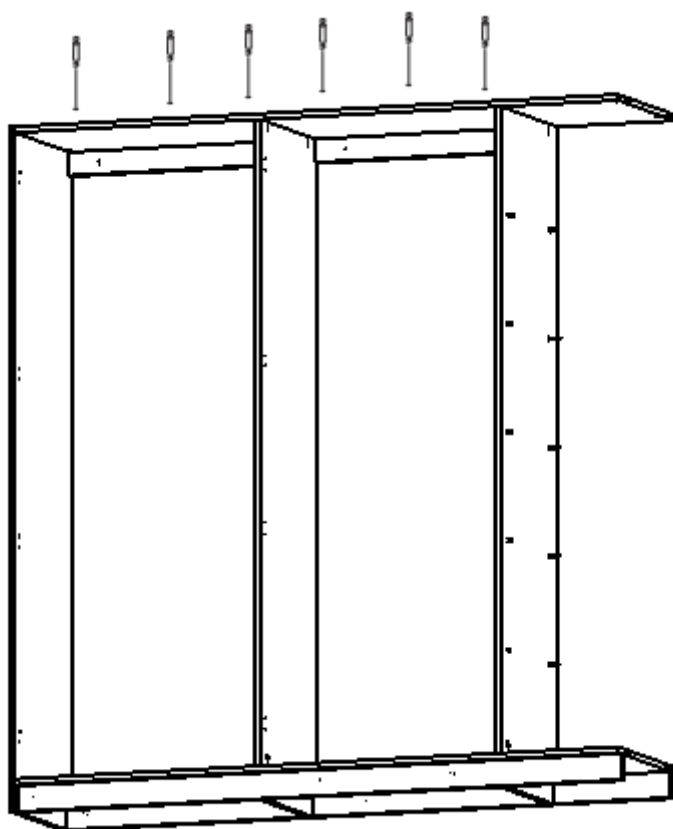
8. Приєднай деталі 20.42.06 і 20.42.08 до конструкції, закрути ексцентрики мініфіксів



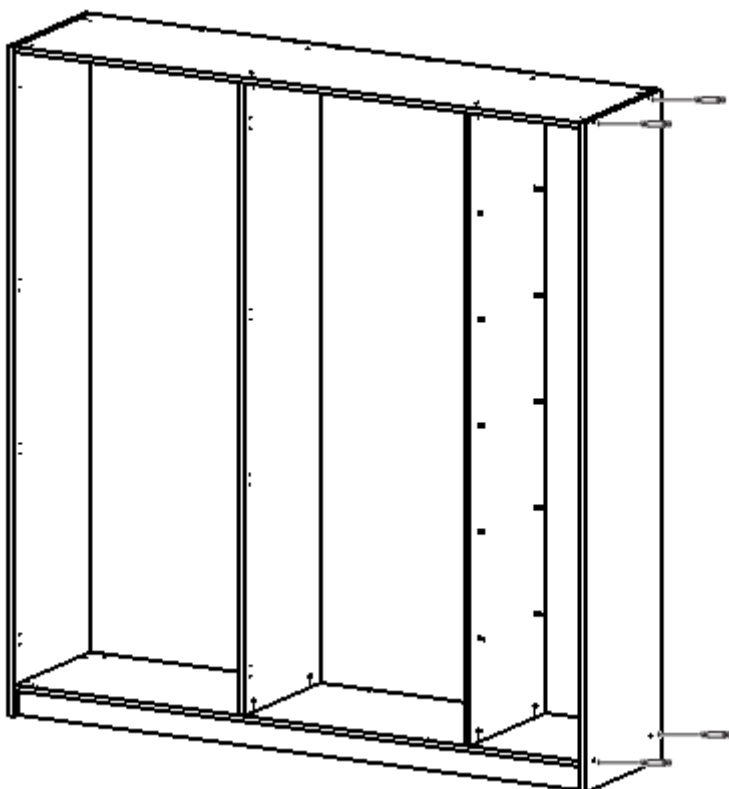
9. За допомогою конфірмаців встанови деталь 20.42.16



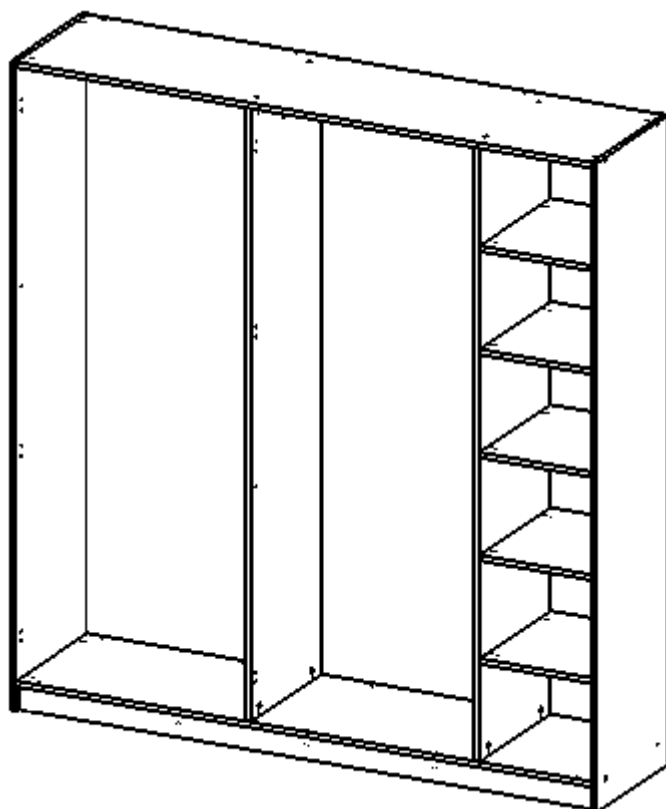
10. Встанови деталі 20.42.05 і 20.42.07 за допомогою конфірмаців



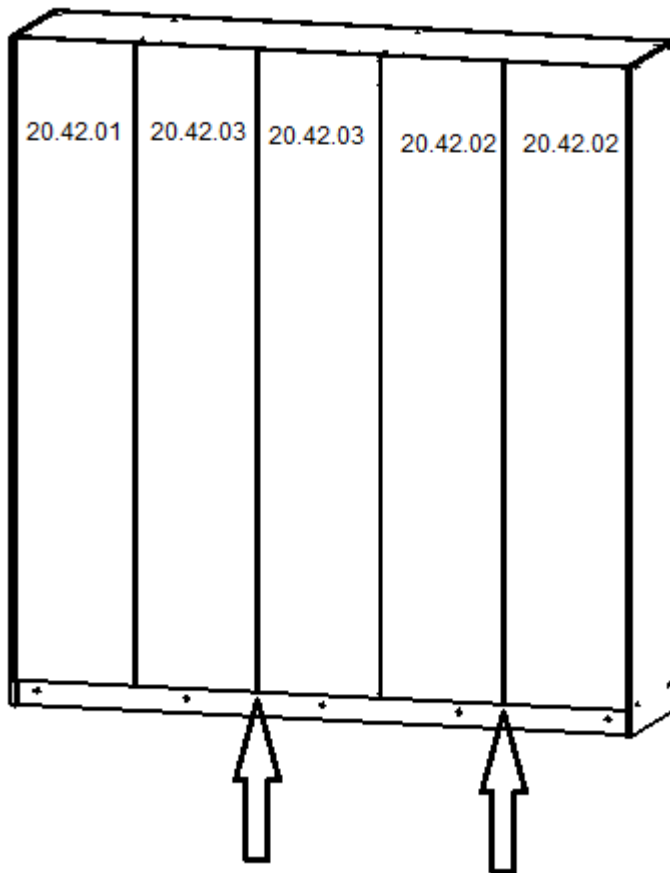
11. Встанови деталь 20.42.14 за допомогою конфірматів



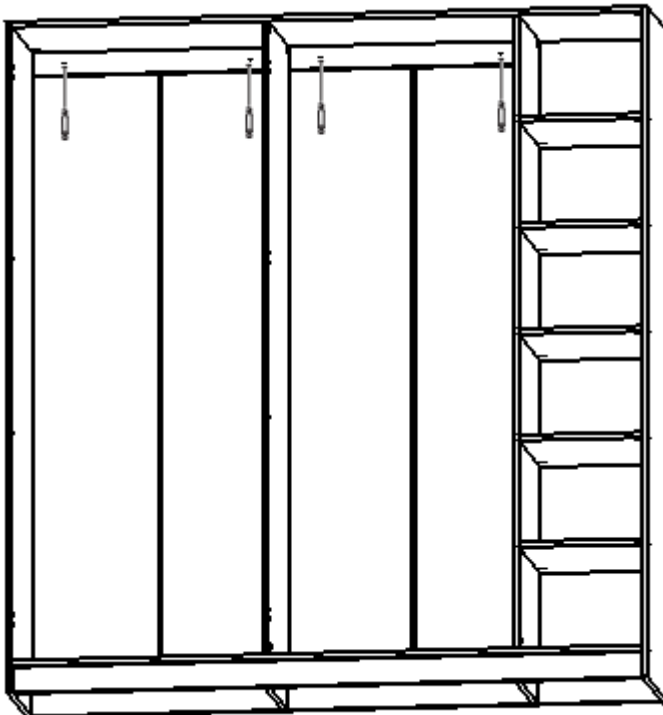
12. Встанови полиці 20.42.04 - 5 шт. на полицетримачі



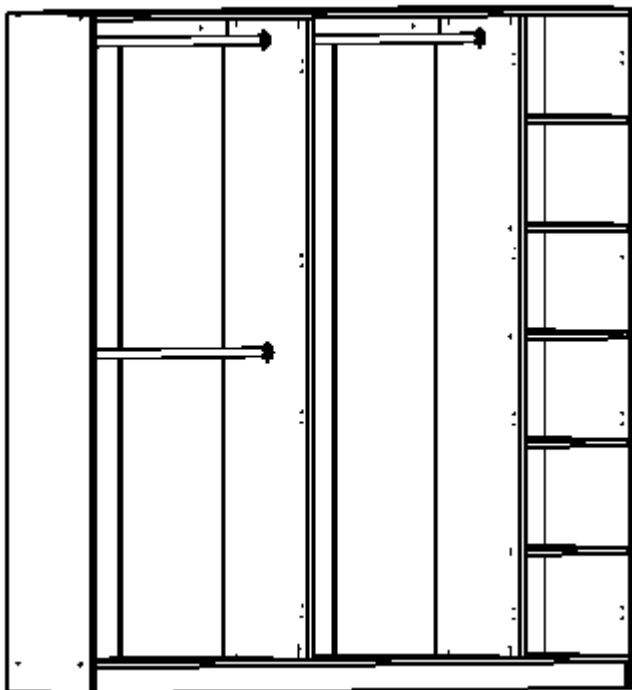
13. Встанови задню стінку шафи, зафіксуй цвяхами. Між деталями 20.42.03 встанови з'єднувач ДВП. Так само між двома деталями 20.42.02



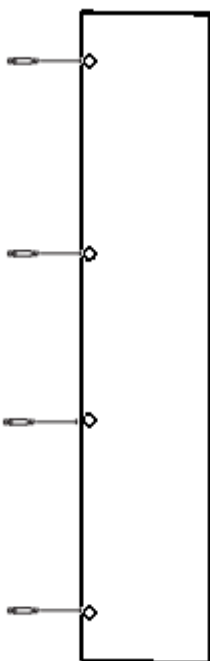
14. Прикріпи шафу до стіни за допомогою гвинтів з дюбелем



15. Встанови штанги для одягу за допомогою саморізів

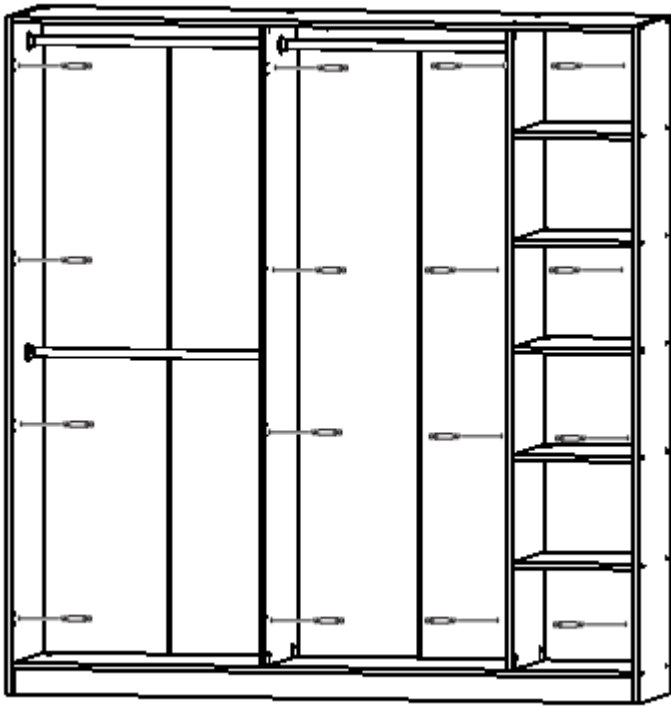


16. У вказані отвори деталей 20.42.12 - 4 шт. встав петлі накладні, зафіксуй саморізами

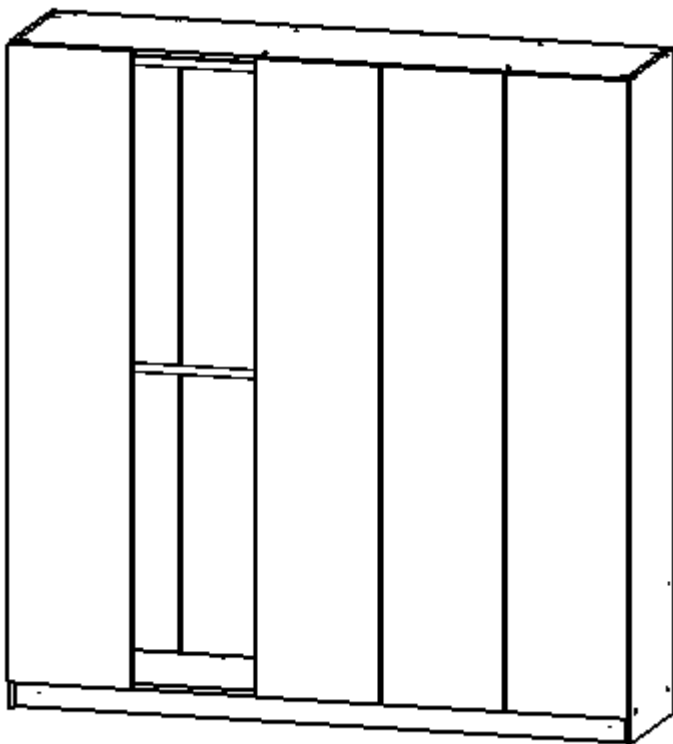




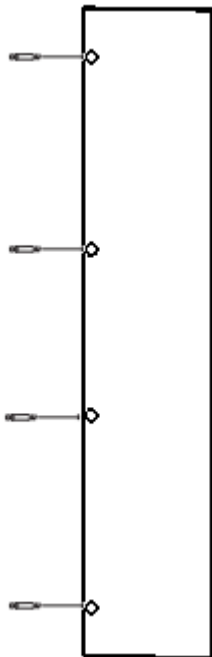
17. До боковин корпусу шафи прикрути за допомогою саморізів планки петель



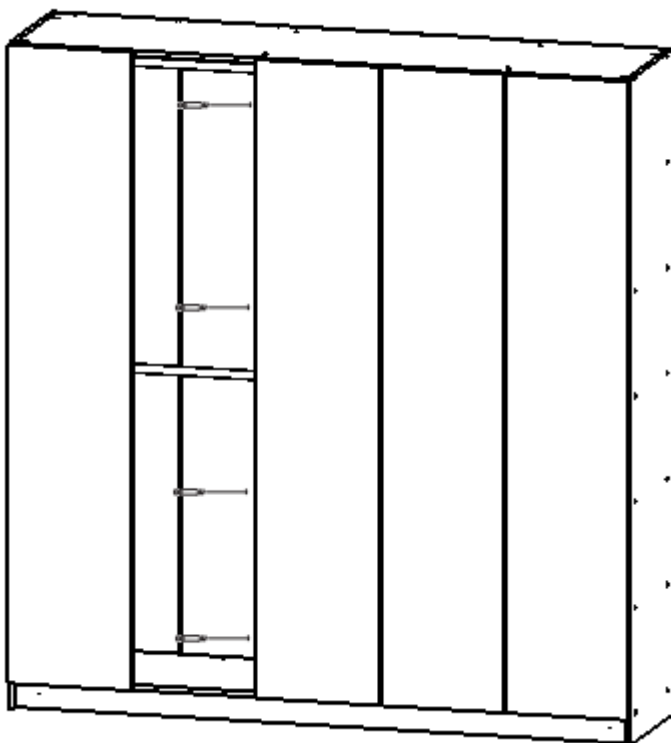
18. З'єднай двері з корпусом



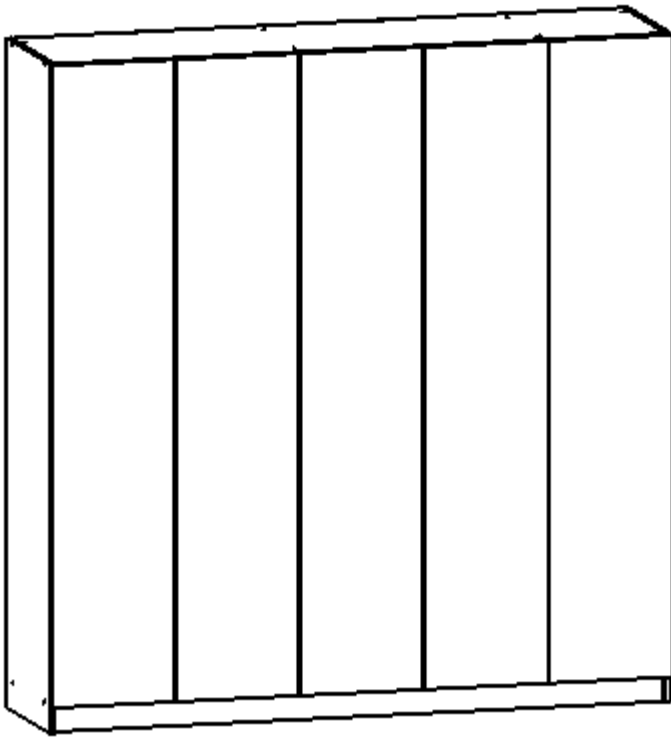
19. У вказані отвори деталі 20.42.09 встав петлі внутрішні, зафіксуй саморізами



20. До деталі 20.42.06 прикрути за допомогою саморізів планки петель



21. З'єднай двері з корпусом



22. За допомогою саморізів прикрути ручки до дверей